

GUINCHO MKG 80

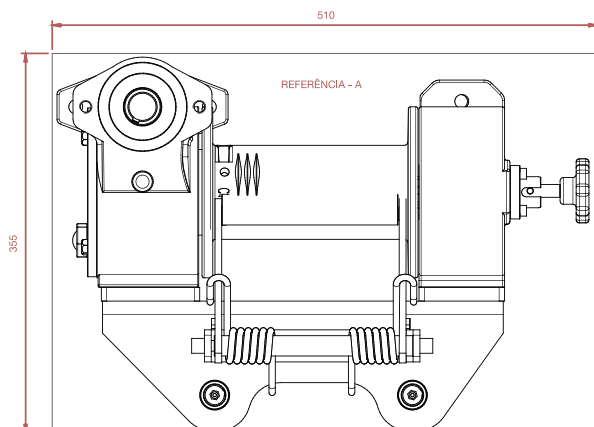
O guincho **MKG 80**, foi desenvolvido para reboques auto-socorro com capacidade de rebocar veículos até 4,5 toneladas. Estruturado em ferro fundido e componentes adequados ao uso, resulta em um equipamento robusto, visando qualidade e durabilidade.



INFORMAÇÕES TÉCNICAS

- Sistema de acionamento hidráulico
- Capacidade de tração veículo até 4,5 toneladas
- Redução 1x40
- Liberação manual

- Bocal roletado
- Tipo de transmissão coroa – sem fim
- Prensa cabo
- Capacidade do carretel, cabo 3/8" – 6x25 – polido – 20m
- Lubrificação permanente óleo mineral 460
- Peso aproximado 40kg



ESPAÇO NECESSÁRIO PARA INSTALAÇÃO 355 X 510

